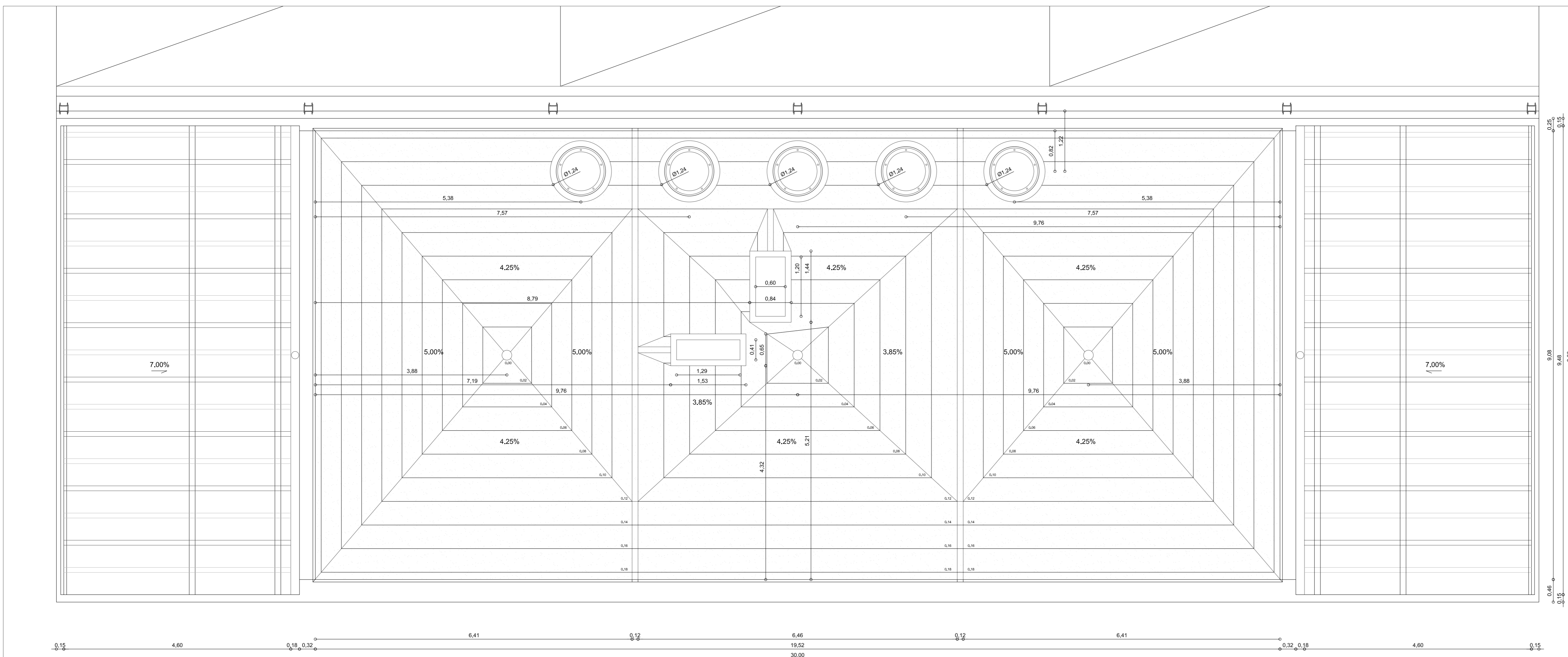


2) Planta Cubiertas. Acabados. E /150

- ACABADOS:**
- SUELOS:**
- S1, solado exterior de hormigón. Tratamiento superficial de fratasado y pulido de solera. Juntas de dilatación a definir por D.F.
 - S2, solado interior de planta baja formado por aislamiento de planchas de poliestireno extruido en c/m, solera de H.A., e=6cm, cama de arena, terrazo micrograno, gr. 1 de deslizamiento según UNE ENV 12633:2003, dimensiones 40x40 cm, color a decidir por D.F.
 - S3, solado interior en duchas formado por baldosas de gres porcelánico gr. 3 de deslizamiento según UNE ENV 12633:2003, dimensiones 40x40 cm, color a decidir por D.F.
 - S4, solado interior de p.primera (e total=16cm) formado por cama de arena, terrazo micrograno, gr.1 de deslizamiento según UNE ENV 12633:2003, 40x40cm, color a decidir por D.F.
 - S5, solado interior en zonas húmedas (aseso y vestuarios) formado por baldosas de gres gr. 2 de deslizamiento según UNE ENV 12633:2003, dimensiones 40x40 cm, color a decidir por D.F.
- TECHOS:**
- T1, falso techo formado por una placa de yeso laminado de 13 mm con tratamiento hidrófugo en su alma (tipo Pladur WA) o equiv. con pintura plástica lavable en blanco o color, con subestructura oculta de acero.
 - T2, falso techo formado por una placa de yeso laminado de 13 mm tipo Pladur o equiv. con pintura plástica lavable en blanco o color, sobre subestructura oculta de acero.
 - T3, falso techo modular registrable de placas de cartón yeso de 60x60 cm, sobre periferia de aluminio con fijación semi-oculta.
 - T4, falso techo modular registrable de placas de cartón yeso de 60x60 cm con tratamiento hidrófugo en su alma (tipo Pladur WA), sobre periferia de aluminio con fijación semi-oculta.
 - T5, guarnecido con yeso negro y enlucido con yeso blanco, e=15mm. Acabado pintura plástica.
 - T6, falso techo exterior formado por sistema de revestimiento de bandejas lineales de aluminio.
- PARÉDES:**
- P1, pintura plástica mate lavable en blanco o pigmentada, a decidir por D.F. con rodapié de chapa en L de aluminio lacado.
 - P2, tablero DM 13 mm revestido en formica, acabado a decidir por D.F.
 - P3, aislado de gres esmaltado (en aseso de p.primera) y baldosa cerámica (en vestuarios de p.baja) de color a decidir por D.F. dimensión de baldosa 20x10 cm.
 - P4, espejo encastrado en alcañado.
 - P5, revestimiento exterior formado por sistema de revest. de fachadas ventiladas con VMZ panel de fachada (VM Zinc), acabado Quartz-Zinc, de anchura 20 cm fijadas al soporte mediante subestructura oculta de acero.
 - P6, enlucido y pintura plástica mate exterior en blanco pigmentada, a decidir por D.F.
 - P7, revestimiento de aluminio lacado en color de carpintería exterior, e=1,5 mm.
 - P8, aislamiento formado por manta de lana mineral hidrófuga "Ecovent" e=5 cm fijada al soporte con tacos-seta con espigas.
- CERRAMIENTOS Y TABIQUERIA:**
- C:**
- C1, labigüe formado por doble placa estándar de cartón-yeso de 13 mm de espesor y perfil sencillo en c de 46 mm. Las placas de cartón yeso tendrán un tratamiento de reducción de la absorción de agua (tipo PLADUR WA) en cuartos húmedos.
 - C2, labigüe con doble placa estándar de cartón-yeso e=13 mm y doble perfil c 46 mm. Cartón yeso con tratamiento contra la absorción de agua (tipo PLADUR WA) en cuartos húmedos.
 - C3, trasdosado placa de cartón-yeso de 13 mm de espesor y perfil sencillo c de 46 mm.
 - C4, mampara de vidrio laminado 6+6 (con junta de EPDM) y periferia de aluminio lacado.
 - C5, mampara tablero DM 13mm revest. formica (a decidir por D.F.) y estruct. oculta aluminio.
 - C6, mampara (fija o practicable) placa maciza resinas fenolicas e=13mm perfil oculto aluminio.
 - C7, fachada ventilada bloque por (int. a ext.) muro de fábrica bloque de hormigón hueco e=12 o 15cm (según cota de cerramiento) enlucido exteriormente, sistema de revest. de fachadas ventiladas con VMZ panel de fachada (VM Zinc), acabado Quartz-Zinc, de anchura 20 cm fijadas al soporte con subestructura oculta de acero, incluido aislamiento en cámara formado por manta de lana mineral hidrófuga "Ecovent" e=5 cm fijada al soporte con tacos-seta con espigas.
 - C8, fachada de hormigón armado cara vista formada por (de int. a ext.) aislamiento de paneles de poliestireno extruido e=4 cm en interior de trasdosado y muro de H.A. cara vista e=25 cm, barniz de protección antigrafi. Zócalo de chapa de acero pintado e=3 mmatornillado al muro de hormigón.
 - C9, vidrio laminado 6+6, fijado a tabiquería mediante perfil de acero pintado.
 - C10, muro medianero formado por fábrica de 1 pie de ladrillo para enfoscar, remate superior con albarilla de chapa de acero pintado e=3 mm.
 - C11, cerramiento de nave existente.
 - C12, trasdosado doble placa de cartón-yeso de 13 mm de espesor y perfil sencillo c de 46 mm.
 - C13, cortón de nave existente.
 - C14, cubierta (de dentro a fuera) formación de pendiente con hormigón aligerado con arita y tendido de mortero de cemento, imprimación tipo Emulfil TE, lámina asfáltica betún elastomérico SBS de 4 kg/m² no protegida, acabada en film de polietileno por ambas caras totalmente adherida al soporte, lámina asfáltica de betún elastomérico sbs de 5,6kg/m², autoprotectida con gránulo de pizarra, con armadura de fieltro de poliéster de 180 gr/m², totalmente adherida a la anterior lámina con soplete, aislamiento de planchas de poliestireno extruido e=4cm, capa separadora antipunzonante geotextil 150 gr/m² y grava como protección pesada.
 - C15, cubierta ligera del voladizo formada por subestructura de acero y paneles sandwich de acero galvanizado "Delfos" de Europrefil e=7cm.
 - C16, cubierta de nave existente.
 - C17, muro de fábrica de 1/2 pie de ladrillo para enfoscar.
- ESTRUCTURA:**
- E:**
- E1, perfil estructural de acero laminado galvanizado y pintado.
 - E2, perfil estructural de acero laminado y pintado. Pintura intumescente según EF exigible.
 - E3, estructura de nave existente.
 - E4, forjado unidireccional de viguetas y bovedillas (e según planos de estructura).
 - E5, protección de estructura metálica con zócalo de hormigón armado cara vista h=70 cm.
 - E6, solera de H.A. (e en plano) mallazo, con endurecedor, sobre terreno compactado, base grava y lámina imperm.
 - E7, viga de hormigón armado (cara vista en zonas sin falso techo), dimensiones según plano.



1) Planta Cubiertas. E /150

- CARPINTERIA Y CERRAJERIA:**
- Va:**
- Va1, vallado exterior: perfiles tubulares huecos #100.20.3 de acero pintado, con remate superior e inferior de pletina pintada e=10 mm, altura del vallado 2,90 m.
 - Va2, lamas en hueco de planta baja formadas por perfiles tubulares huecos #50.20.3 de acero pintado, con montantes verticales del mismo perfil según detalles.
 - Va3, lamas en hueco de planta primera formadas por perfiles tubulares huecos #50.20.3 de acero pintado, con montantes verticales del mismo perfil según detalles.
- Pa:**
- PUERTAS DE ACCESO EXTERIOR DE CERRAJERIA**
- Pa1, puerta de acceso para vehículos, 1 hoja corredera motorizada, formada por perfiles tubulares #80.20.3 de acero pintado, con remate superior de pletina pintada e=10 mm e inferior de cajón de perfiles UPN 100 de acero y chapa de acero pintado e=3 mm. Altura de puerta 2,90 m.
 - Pa2, puerta de acceso para vehículos, 2 hojas abatibles, formadas por perfiles tubulares #80.20.3 de acero pintado, con remate superior e inferior de pletina pintada e=10 mm. Soporte de giro mediante montante formado por 2 UPN 160 de acero pintado, soldadas en cajón. Altura global de la puerta 2,90 m.
 - Pa3, puerta de acceso peatonal, 1 hoja corredera de perfiles tubulares #80.20.3 acero pintado, con remate superior e inferior mediante pletina pintada e=10 mm, altura global del vallado 2,90 m.
- Ve:**
- VENTANAS Y PUERTAS DE CARPINTERIA DE ALUMINIO RPT Y VIDRIO CLIMALIT Y ACERO**
- Ve1, carpintería fija de aluminio con rotura de puente térmico, acabado lacado en color a decidir por D.F. y luna de vidrio laminado 6/12/3+3. Altura de hueco 1,60 m.
 - Ve2, carpintería fija de aluminio con rotura de puente térmico, acabado lacado en color a decidir por D.F. y luna de vidrio laminado 6/12/3+3. Dimens. 64 x 160 cm.
 - Ve3, carpintería practicable oscilobatiente de aluminio con rotura de puente térmico, acabado lacado en color a decidir por D.F. y luna de vidrio laminado 6/12/3+3. Dimens. 64 x 160 cm.
 - Ve4, carpintería practicable 1 hoja oscilobatiente de aluminio rotura puente térmico, acabado lacado en color a decidir por D.F. y luna de vidrio laminado 6/12/3+3. Dimens. 64x100 cm.
 - Ve5, puerta de acceso peatonal 1 hoja de chapa de acero galvanizado lacado en color a decidir por D.F. Dimens. 120x290 cm.
 - Ve6, puerta de acceso peatonal 1 hoja de chapa de acero galvanizado lacado en color a decidir por D.F. Dimens. 120x250 cm.
 - Ve7, claraboya circular de cúpula bivalva Resopal Ø100 cm de hueco de forjado.
- Pp:**
- PUERTAS DE PASO INTERIOR Y CARPINTERIAS DE ARMARIO**
- Pp1, puerta paso norm. ciega 1 hoja 82x211 cm. tablero DM lacado, acabado a decidir por D.F.
 - Pp2, puerta paso norm. ciega 1 hoja 72x211 cm. tablero DM lacado, acabado a decidir por D.F.
 - Pp3, puerta de paso acristalada de 1 hoja 92x241 cm. vidrio templ. 10mm, perfil aluminio lacado.
 - Pp4, puerta de paso ciega de 1 hoja practicable revest. formica, a decidir por D.F. 82 x 241 cm.
 - Pp5, puerta paso norm. ciega 1 hoja 92x211 cm. tablero DM lacado, acabado a decidir por D.F.
 - Pp6, propuesta armario, frentes fijos y pract. tablero DM 13 mm revest. formica
 - Pp7, frente acristalado con parte practicable 1 hoja según plano de carpinterías, vidrio templ. 10mm, perfil aluminio lacado.
 - Pp8, puerta de paso ciega de 1 hoja practicable revest. formica, a decidir por D.F. 72 x 241 cm.
 - Pp9, puerta de paso acristalada de 1 hoja 82x241 cm. vidrio templ. 10mm, perfil aluminio lacado.
 - Pp10, puerta de paso ciega de 1 hoja 82x241 cm. tablero DM lacado, acabado a decidir por D.F.
 - Pp11, puerta de paso ciega de 1 hoja 72x241 cm. tablero fenólico, acabado a decidir por D.F., incluso cerradura.
 - Pp12, puerta de paso corredera ciega escamoteable formada por dos hojas practicables de tablero DM lacado, acabado a decidir por D.F y contramarcos de chapa galvanizada tipo Eclisse Synthesis o equivalente para cartón yeso, acabado en pintura mate lisa, color a decidir por D.F.
- Rf:**
- PUERTAS DE PASO CORTAFUEGO**
- Rf1, puerta de paso cortafuegos de acero pintado 1 hoja practicable, 92 x 210 cm. EI 60.
 - Rf2, puerta de paso cortafuegos de acero pintado 1 hoja practicable, 102 x 210 cm. EI 60.
- ES:**
- ESCALERA INTERIOR**
- Es1, vigas zincadas de escalera formadas por pletina de acero laminado y pintado, e=2 cm.
 - Es2, peldaños formados por periferia de acero pintado según planos y baldosa de terrazo enterizo e=4 cm. micrograno, gr. 2 de deslizamiento (UNE ENV 12633:2003), color a decidir por D.F.
 - Es3, barandilla formada por pletinas de acero 40.7 pintado según planos.
- Ca:**
- OTROS EN CARPINTERIA Y CERRAJERIA**
- Ca1, perfil laminado o pletina de acero pintado.
 - Ca2, canaleta de drenaje superficial de fundición para alto tránsito D400 según EN1433.
 - Ca3, canaleta de drenaje superficial de PVC.
 - Ca4, rodapié formado por chapa plegada de aluminio e=1,5mm en forma de L.
 - Ca5, trampilla de salida a la cubierta con escalera escamoteable incorporada.
 - Ca6, salida de conductos a cubierta, remate en chapa de acero pintado.
 - Ca7, sumidero exterior en cubierta.

NOTA 1: TODOS LOS PERFILES, CHAPAS, PLETINAS Y TUBOS DE ACERO INTERIORES ESTRUCTURALES IRAN REVESTIDOS CON PINTURA INTUMESCENTE SEGUN EF EXIGIBLE.
 NOTA 2: LOS REPASOS DE TALADROS, CORTES, SOLDADURAS, DOBLADOS, ETC. EN PERF. O CHAPAS GALVAN. EN CALIENTE SE REPASARAN CON GALVANIZADO EN FRIO HEMPADUR ZINC PRIMER 1536 O EQUIV. COMPATIBLES CON CUALQUIER PINTADO POSTERIOR.